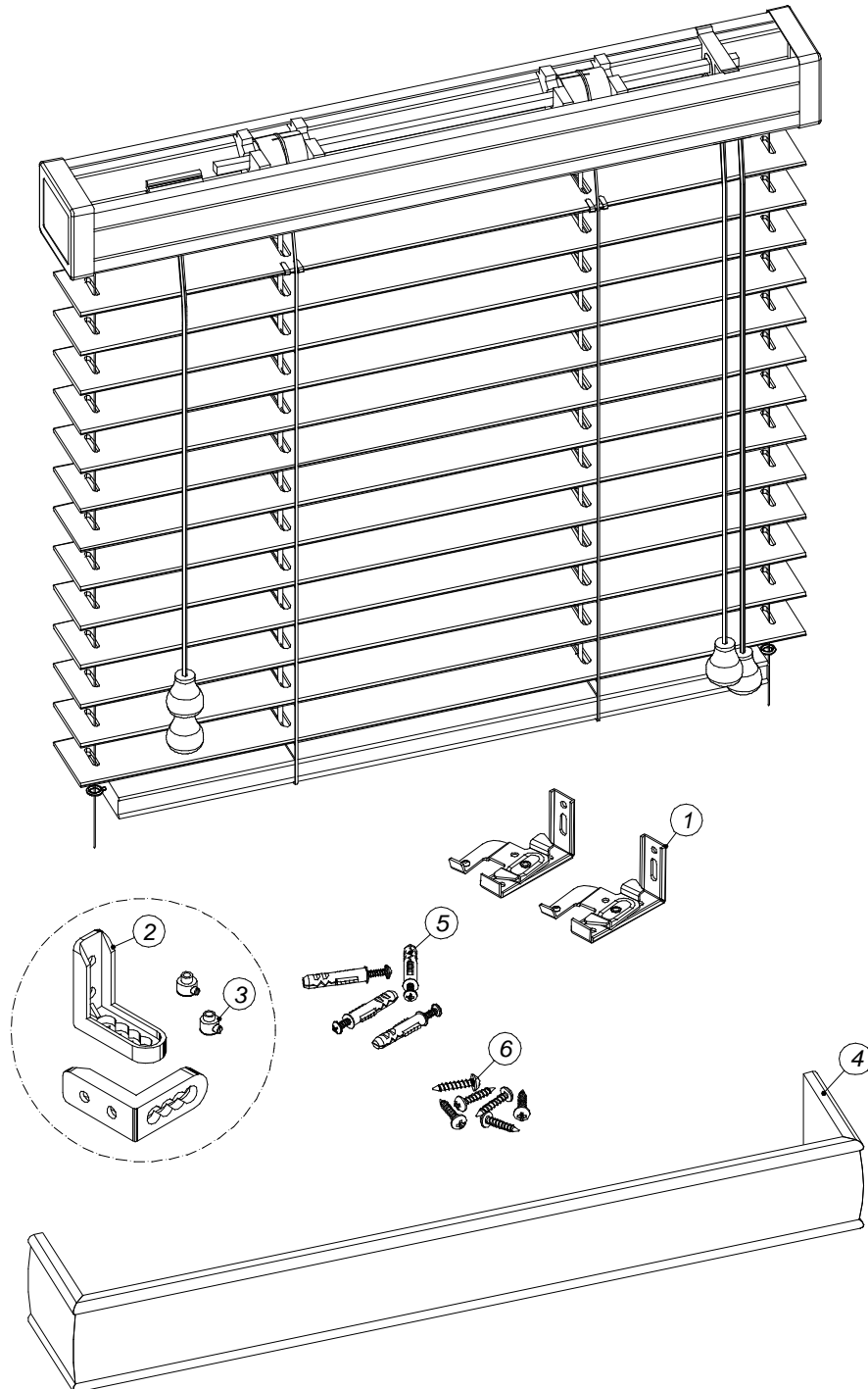




Żaluzja 50 mm drewno



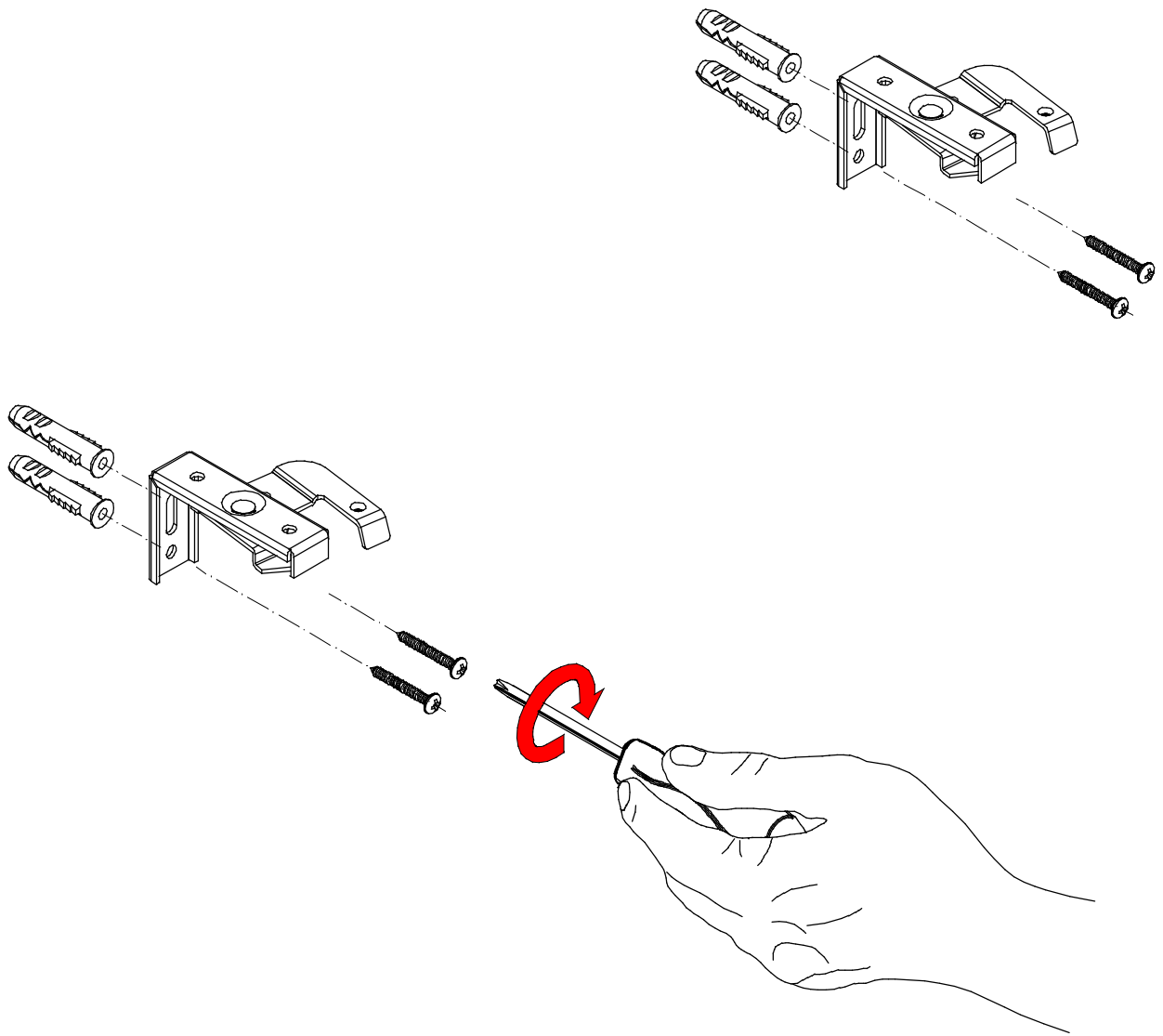
Wykaz elementów do montażu żaluzji



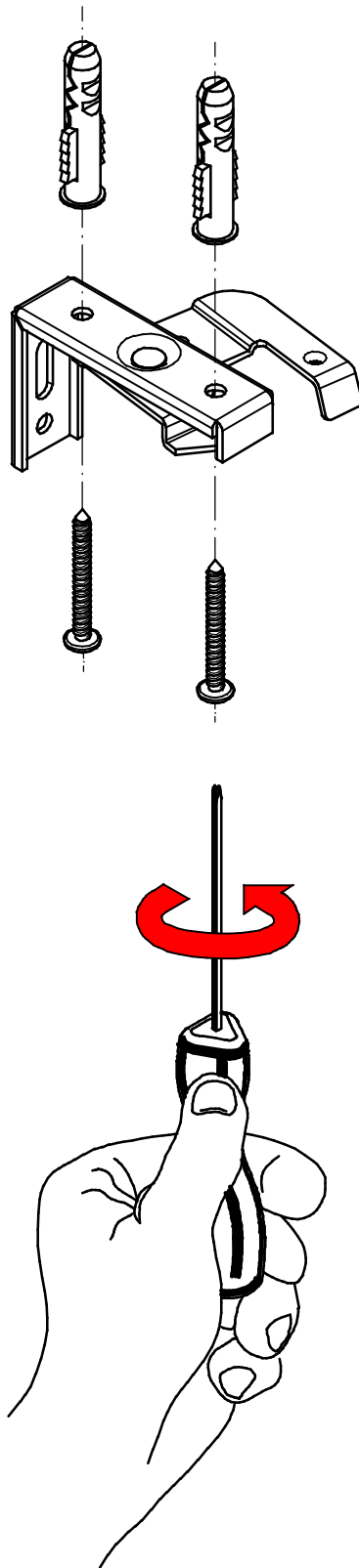
Lp.	Nazwa części	Nr. katalogowy	Uwagi
1	Uchwyt Twist 50 mm	912-0010-000	Standard
2	Wieszak do linki kątowy	085-0000-000	Standard
3	Tulejka kontrolująca linke \varnothing 8 mm	064-0011-000	Standard
4	Listwa maskująca 50 mm	092-0116-300	Standard
5	Kołek rozporowy 8x35 z wkrętem		Opcja
6	Wkręt M3x12	PN-EN ISO 7049	Opcja

Montaż uchwytów żaluzji

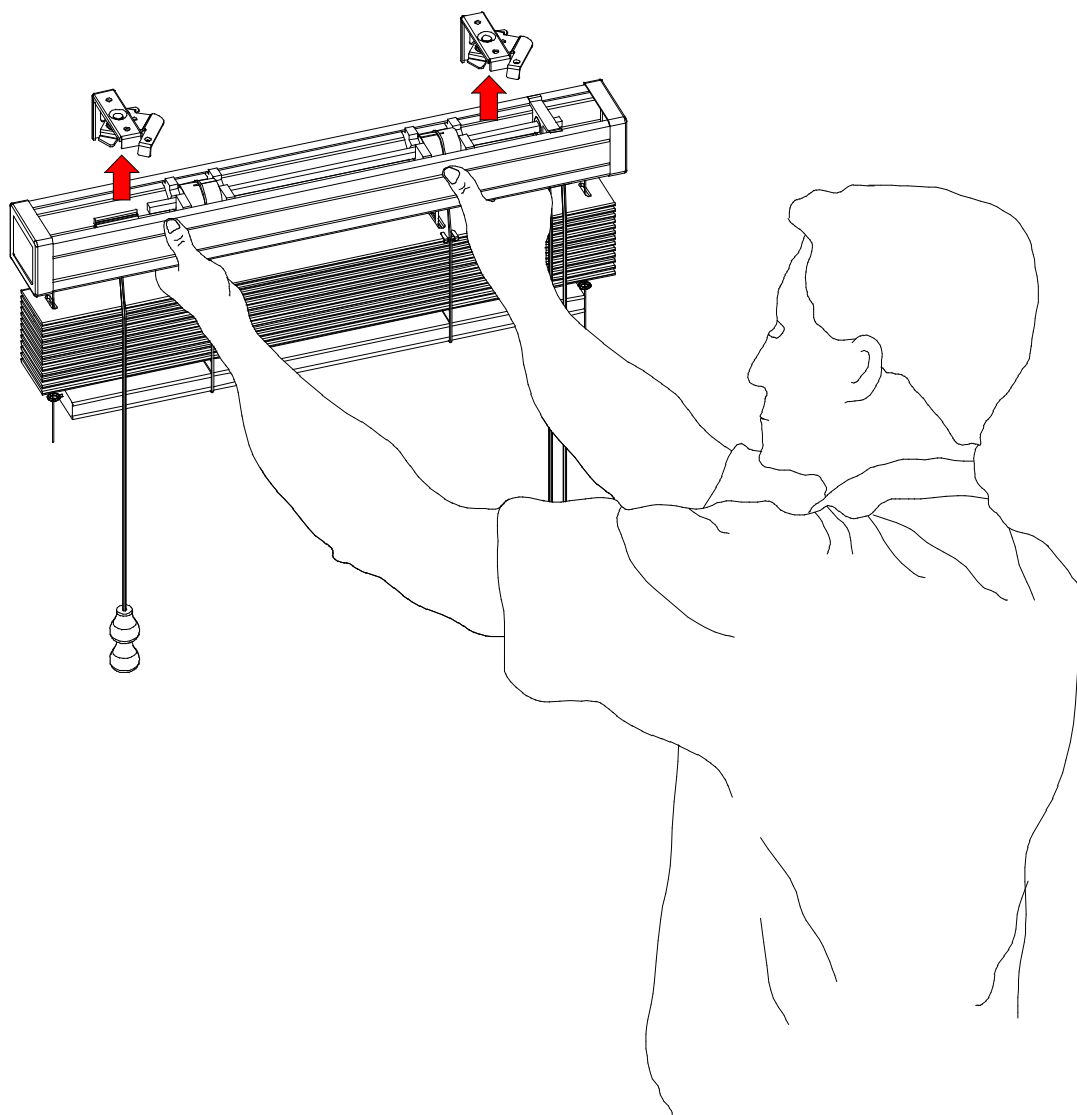
Montaż do ściany

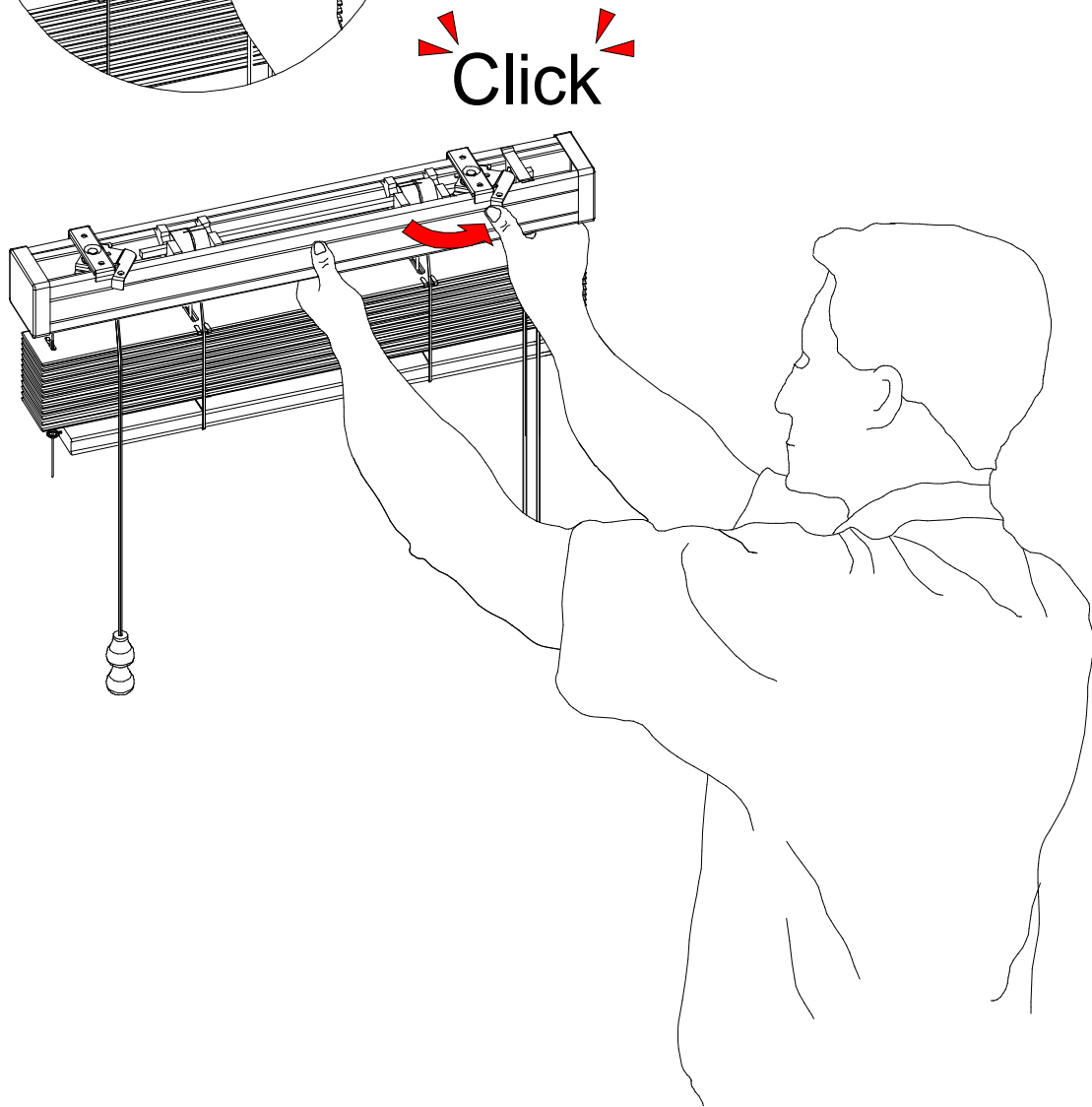
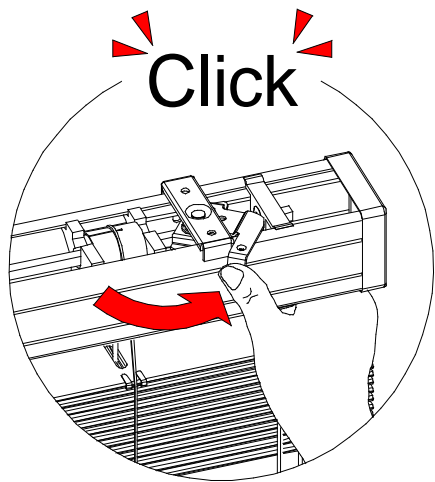


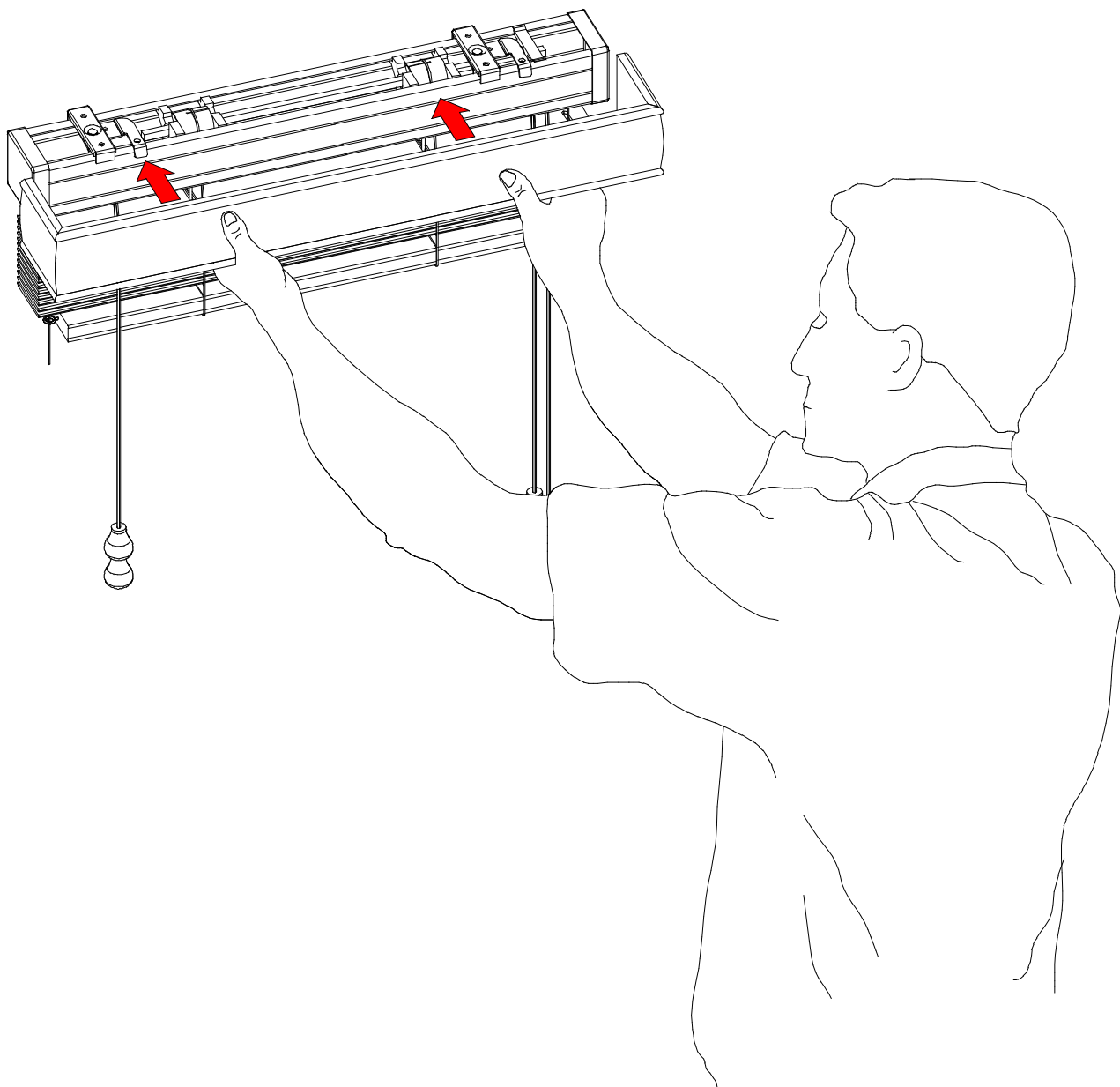
Montáž do sufitu

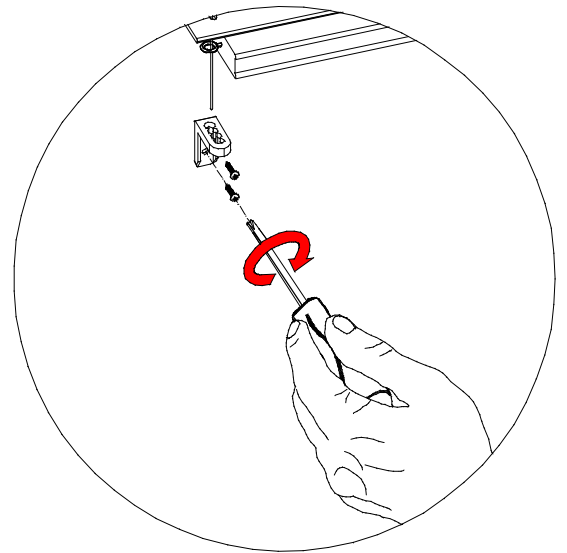
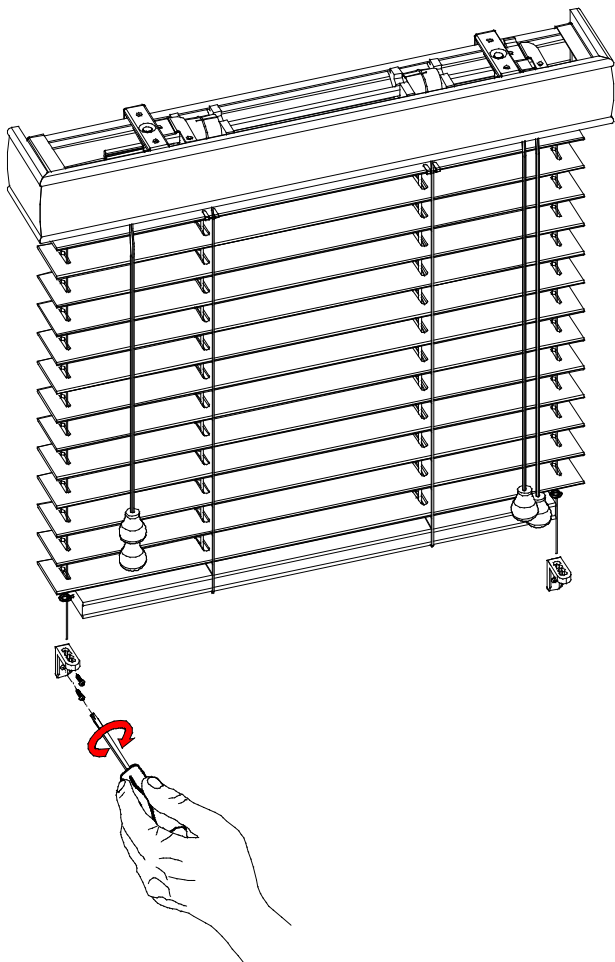
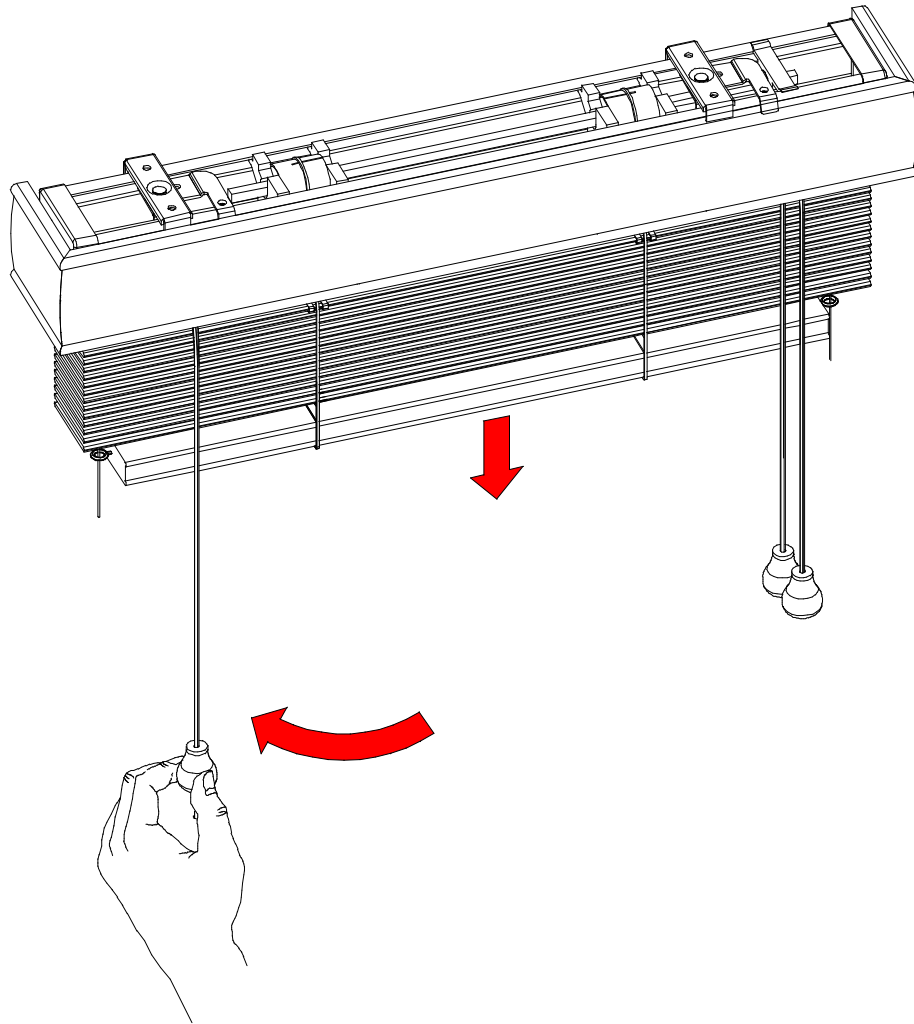


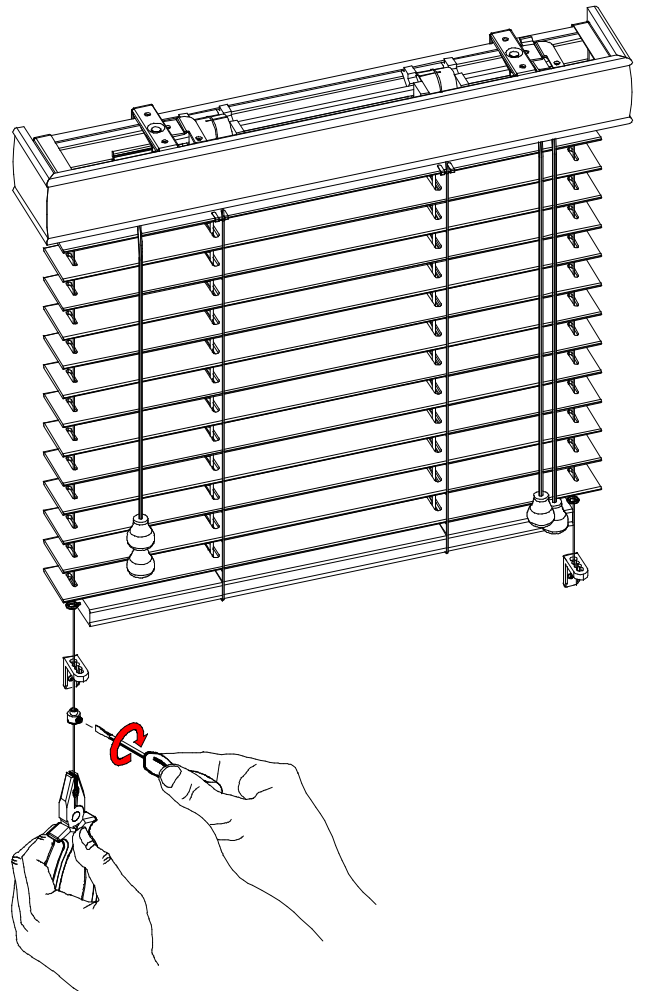
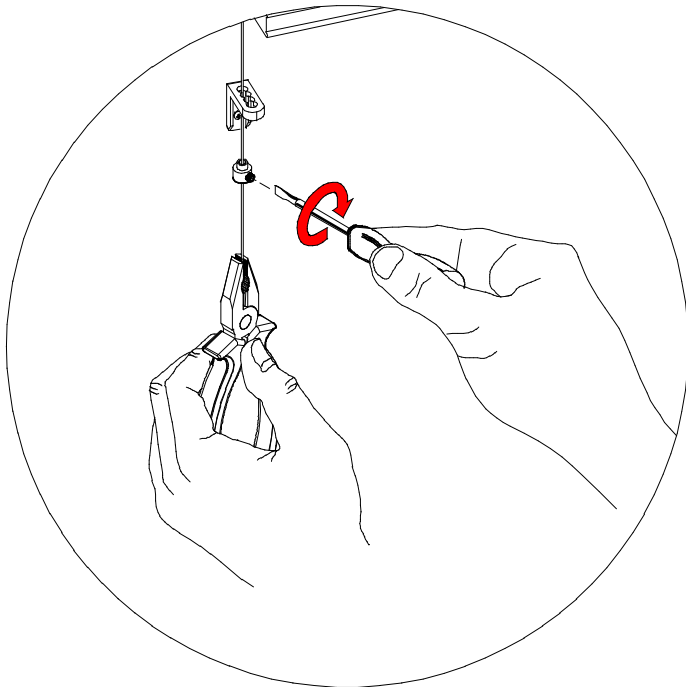
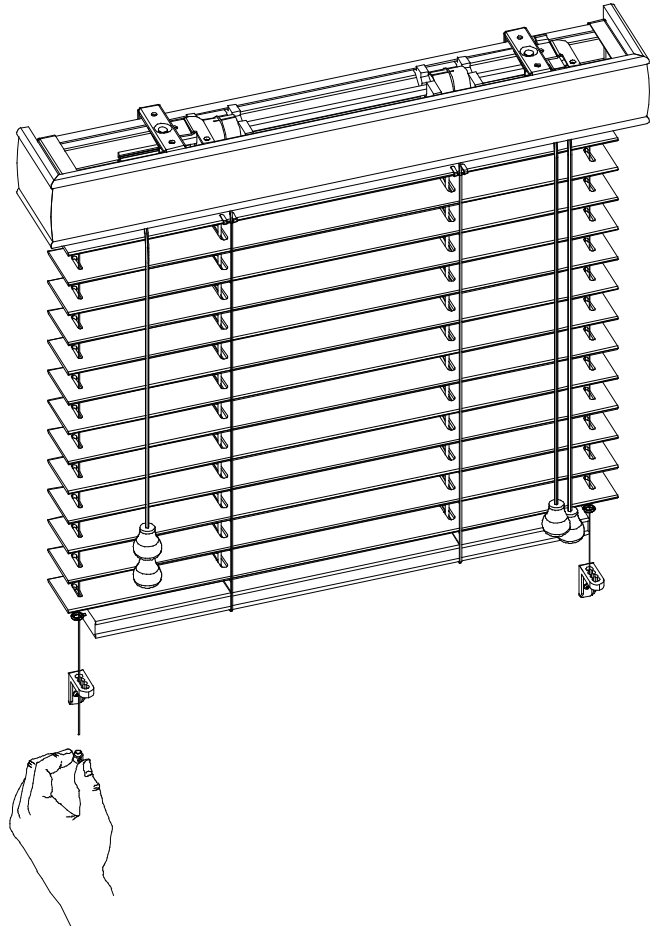
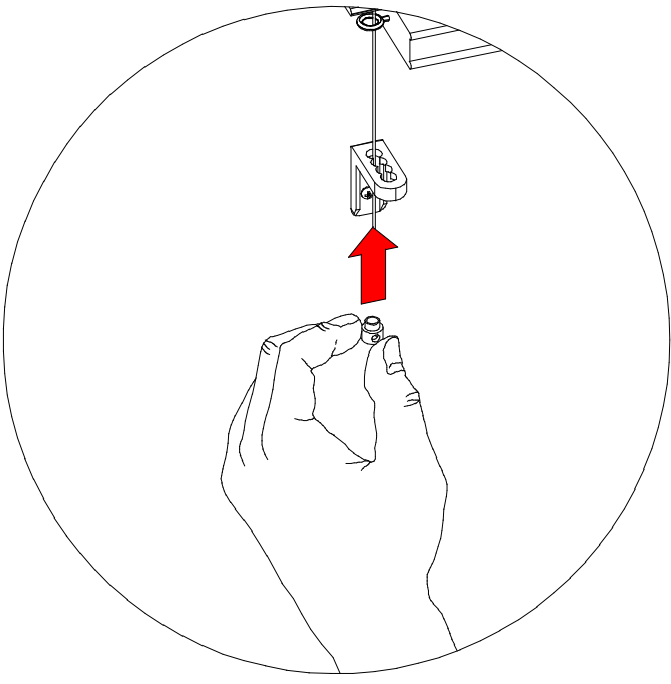
Montaž žaluzji











Obsługa żaluzji

